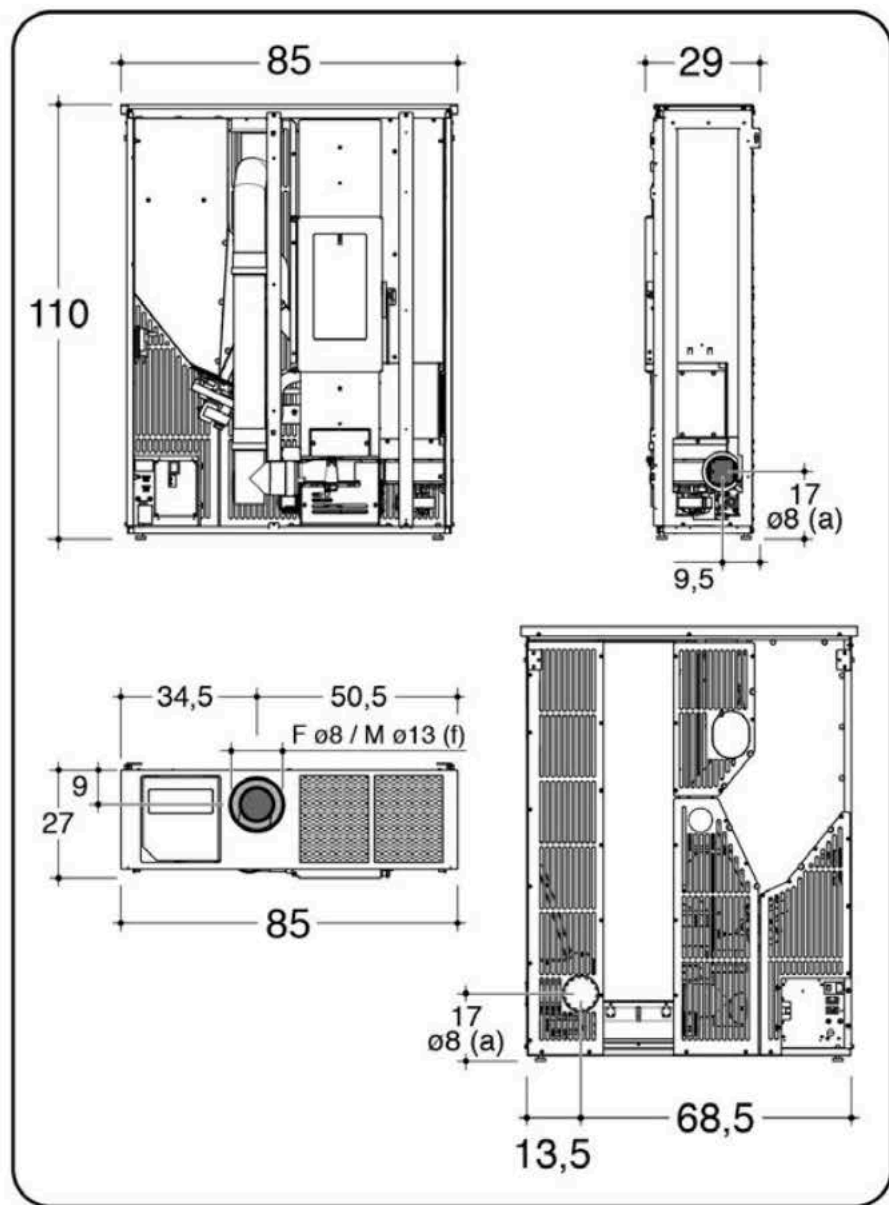
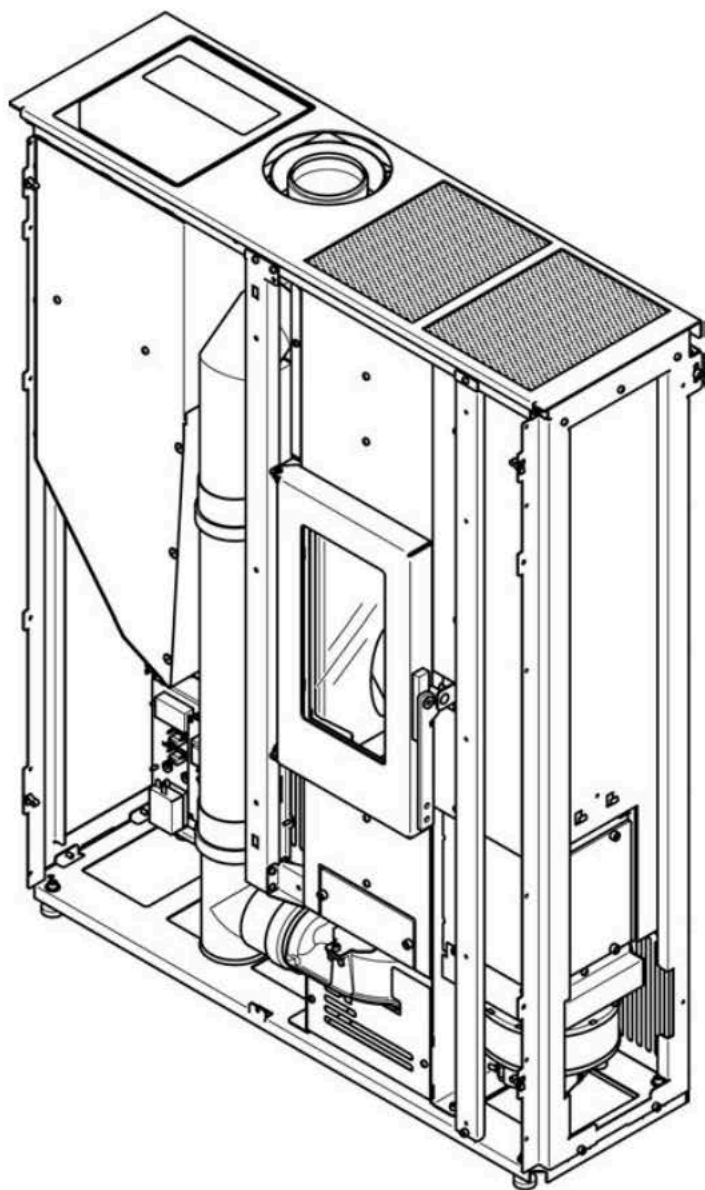


### 1.3.2 Caractéristiques techniques

Valeurs mesurées en application de la norme EN 16510-2-6:2022		ACE 6		ACE 9		
Puissance	simb.	nominale (nom)	minimale (part)	nominale (nom)	minimale (part)	
Puissance Thermique	<i>P</i>	6,4	3,2	9,1	3,2	kW
Puissance de chauffage de la pièce	<i>P<sub>SH</sub></i>	6,4	3,2	9,1	3,2	kW
Puissance de chauffage de l'eau	<i>P<sub>W</sub></i>	-	-	-	-	kW
rendement	<i>η</i>	94	95	91	95	%
performances de chauffage saisonnier de la pièce à puissance thermique nominale	<i>η<sub>s</sub></i>	82	-	79	-	%
indice d'efficacité énergétique	<i>EEl</i>	124		120		W
émissions de CO (à 13% d'O <sub>2</sub> )	<i>CO</i>	0,0095	0,0264	0,0031	0,0264	%
émissions de CO (à 13% d'O <sub>2</sub> )	<i>CO</i>	119	330	39	330	mg/Nm <sup>3</sup>
émissions de NO <sub>x</sub> (à 13% d'O <sub>2</sub> )	<i>NO<sub>x</sub></i>	87	63	99	63	mg/Nm <sup>3</sup>
émissions d'hydrocarbures (à 13 % d'O <sub>2</sub> )	<i>OGC</i>	3	11	2	11	mg/Nm <sup>3</sup>
émissions de particules (à 13% d'O <sub>2</sub> )	<i>PM</i>	14	22	15	22	mg/Nm <sup>3</sup>
tirage (dépression dans le foyer)	<i>p</i>	11	6	12	6	Pa
pression de service maximale	<i>p<sub>w</sub></i>	-				kPa
épaisseur du matériau isolant protecteur	<i>s</i>	0				mm
consommation d'énergie électrique auxiliaire	<i>el</i>	0,088	0,041	0,091	0,041	kW
consommation d'énergie électrique auxiliaire en veille	<i>el<sub>SB</sub></i>	0,003				kW
tension nominale	<i>E</i>	230				V
fréquence nominale	<i>f</i>	50				Hz
consommation électrique maximale	<i>W<sub>max</sub></i>	350				W
classe conduit de fumées	<i>T<sub>class</sub></i>	T200G				
charge maximale de la cheminée supportée par l'appareil	<i>m<sub>chim</sub></i>	20				kg
température fumées	<i>T<sub>f,g</sub></i>	100	71	151	71	°C
température des fumées relevée en aval de la buse/manchon	<i>T<sub>s</sub></i>	113	82	169	82	°C
débit massique des fumées	<i>Φ<sub>f,g</sub></i>	4,8	3,0	6,5	3,0	g/s
combustible	-	granulés de bois				
consommation horaire combustible	<i>m<sub>h</sub></i>	1,41	0,69	2,06	0,69	kg/h
capacité du réservoir	-	21				kg
autonomie	-	14,5	30,0	10,0	30,0	h
tube d'évacuation des fumées	<i>d<sub>out</sub></i>	Ø 80				mm
entrée de l'air de combustion	-	Ø 130 coaxial				mm
degré de protection IP	-	IP20				
surface chauffable à puissance certifiée (*)	-	73		104		m <sup>2</sup>
poids net	<i>m</i>	97				kg
mode de fonctionnement continu (CON) ou intermittent (INT)	CON/INT	CON				
type d'appareil	-	Type CC50				

\* La valeur indiquée de surface chauffable (rapporté aux espaces avec un hauteur 2,70 m et un besoin thermique entre 32 e 33

### 1.3.1 Dessins techniques corps de chauffe



- a. Sortie air chaud canalisable
- f. Sortie fumées